

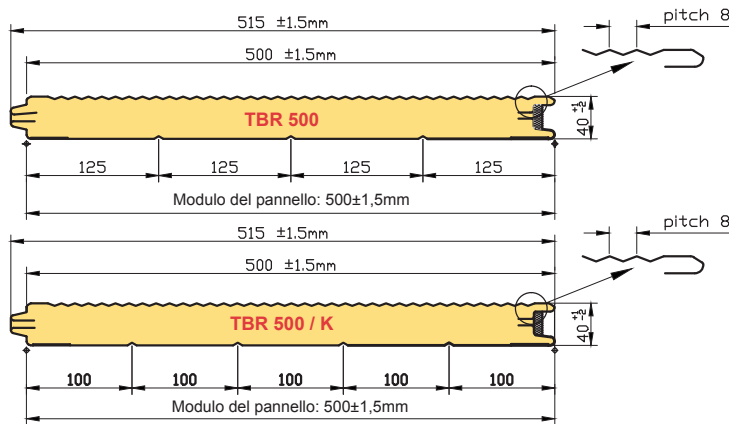
TBR V8 500 & TBR/K V8 500

TECSEDO® BASE Rake

V8

TBR V8 500
RAL 3000 - STUCCO

TBR/K V8 500
RAL 9002- LISCIO



Peso del pannello	4.45 kg/m
Tolleranza peso	±5%
Nervature (standard)	125 mm
Nervature (versione K)	100 mm
$\lambda \frac{mW}{m^{\circ}C}$	<0.022
$K \frac{Watt}{m^{\circ}C}$	0.50
I (ISO 717)	25
Isolamento acustico dB	

Il peso dei pannelli è fornito a titolo indicativo. A causa delle soglie di tolleranza proprie dei diversi stadi del processo produttivo dei componenti dei pannelli, si possono riscontrare delle variazioni nel peso finale del pannello. Per questo motivo ed in linea con le "Buone Pratiche" industriali Tecsedo raccomandanda di pesare anticipatamente i pannelli utilizzati in fase di assemblaggio di ogni porta, accertando così la scelta delle molle più adatte.

FINITURA	RIVESTIMENTO	TIPO	COLORI*											
Lato Esterno	Lato Esterno	Lato Esterno	Lato Esterno		*La stampa dei colori è a mero titolo esemplificativo. Per una realistica rappresentazione di colori e finiture vi invitiamo a richiedere un campione a TECSEDO.									
STUCCO														
	5µm Primer verniciabile		STANDARD GREY											
	25µm Poliestere	COLORI STANDARD		RAL 8014	RAL 9002	RAL 9010								
ALTRI COLORI		RAL 1021	RAL 3000	RAL 5010	RAL 6005	RAL 6009	RAL 7016	RAL 8017	RAL 9006	RAL 9007	Su richiesta, per quantitativi minimi, sono disponibili anche altri RAL			
LISCIO														
	25µm Poliestere		RAL 7016	RAL 9002	RAL 9006	RAL 9007	RAL 9010							
LATO INTERNO	COLORI		25µm Poliestere		RAL 9002 Stucco		RAL 9010 Stucco		RAL 9002 Liscio		RAL 9010 Liscio			