

ISOLIERTE **TRADITIONELLE** PANELEE FÜR INDUSTRIETORE

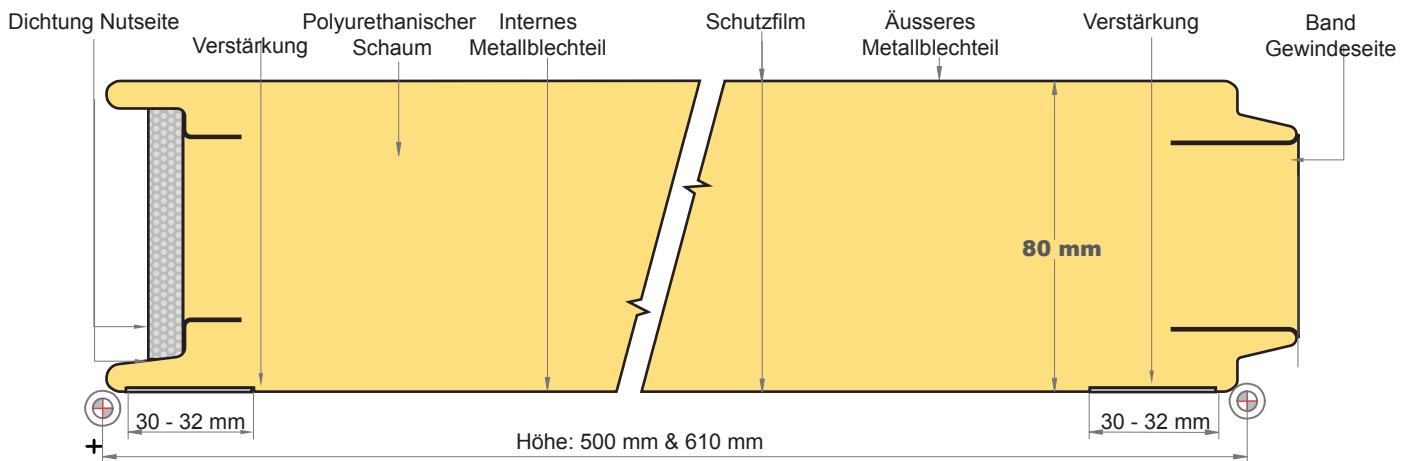
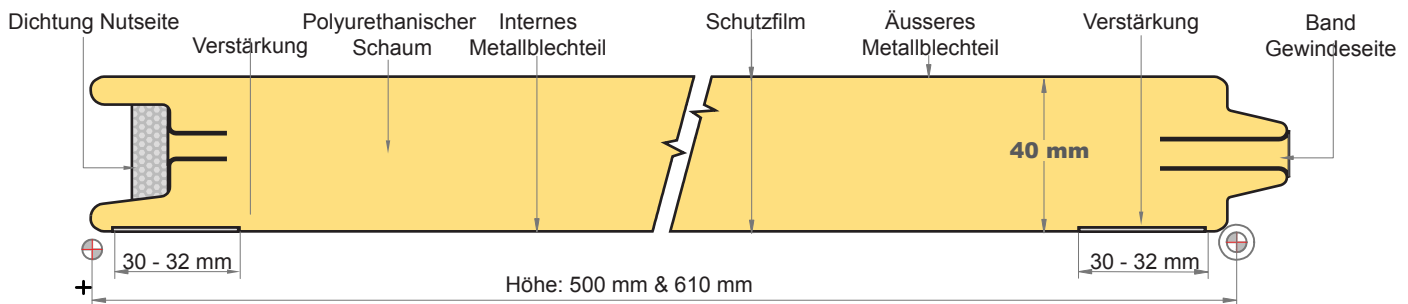
Paneele sind mit einer traditionellen Verbindung ausgestattet, um die wiederholten Öffnungs- und Schliesszyklen sowie einen guten und beständigen Widerstand gegen extreme Wetterbedingungen zu gewährleisten. Türen hergestellt mit TECSEDO® BASE Paneele, zusammen mit der Zubehör-kits der wichtigsten Lieferanten auf dem Weltmarkt, sind mit Erfolg laut Norm EN 1324-1 unter Aufsicht und Genehmigung des SP: Nationales Schwedisches Forschungs- und Testinstitut, geprüft worden.

TECHNISCHE SPEZIFIKATIONEN (weitere Details sind im technischen Datenblatt jeden Models enthalten)

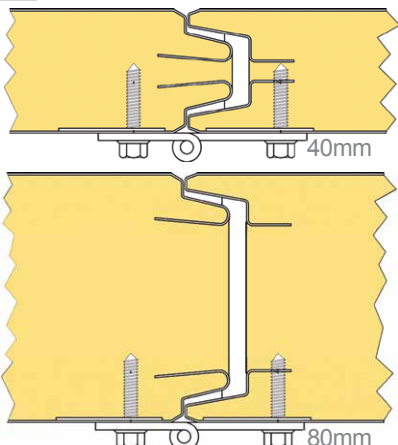
- Paneele sind in Höhe 500mm und 610 mm verfügbar
- Aussenhalterung: verzinkter vorlackierter Stahl oder Aluminium an beiden Seiten
- Verkleidung: 25µm Polyester oder Plastisol 200µm (auf Anfrage)
- Paneele mit traditionellen Verbindung
- Dicke der Paneele: 40mm oder 80mm (nominal)
- Ein Isolierband in PVC wird in der Produktionsphase auf die Nase der Platte positioniert
- Isolierung: polyurethanischer Schaum mit geschlossenen Zellen und hoher Dichte (40kg/m³), selbstlöschend ohne HCFC
- An der Nutseite ist eine schwammförmige isolierende Dichtung integriert, die die Luft- und Wasserundurchlässigkeit (beide in Klasse 3, laut Norm EN 13241-1) garantiert
- Beide Seiten sind durch einen klebenden Schutzfilm in Polyäthylen geschützt (dieser ist notwendigerweise vor der Montage abzuziehen)
- 2 Verstärkungen auf Stahl in Längsrichtung, auf gleicher Höhe der Scharnieren eingesetzt, um die optimale Festlegung zu versichern.

BESCHAFFENHEIT

- Standardlänge: 13.500mm (Max.) Standardpackungen bestehend aus 18 paneele
- Verpackung: die Paneele sind in dehnbare Polyäthylen gewickelt und auf Polystyrol paneele über gleichwertigen Halterungsblöcken positioniert (Polystyrolblatt auf der obersten Paneele, auf Anfrage auftragbar).



DETAILS ZUR FIXIERUNG



MAXIMALE TOLERANZEN

Dicke:	+1-2 mm
Länge:	± 5 mm
Breite:	± 2 mm
Ausserhalb des winkels:	< 0.5% der Gesamtlänge
Wölbung:	< 2 mm/m; max = 10mm
Höhe der mikrorippen:	± 1 mm
Nichtfluchtung der metallischen parameter:	2 mm max
Ebenheit L = Distanz zwischen den Messrändern	L < 300 mm; s ≤ 1%
S = seitliche Verschiebung	300 < L < 1000; s = 3 mm max
Die Messung von S muss alle 1000mm erfolgen	
Stahlbleche:	laut Norm EN 1047 und EN 10143
Ästhetische anforderungen:	ECCS Empfehlungen der Europäischen Konvention für Metallherstellungen Teil II "Bewährte Praktiken"
Lackiersysteme:	ECCS Empfehlungen der Europäischen Konvention für Metallherstellungen Teil I "Design" Pkt. 2.5.3
Glanz:	laut Norm EN 10169

ISOLIERTE **FINGERKLEMMSCHUTZPANEELE** FÜR SEKTIONALGARAGENTORE

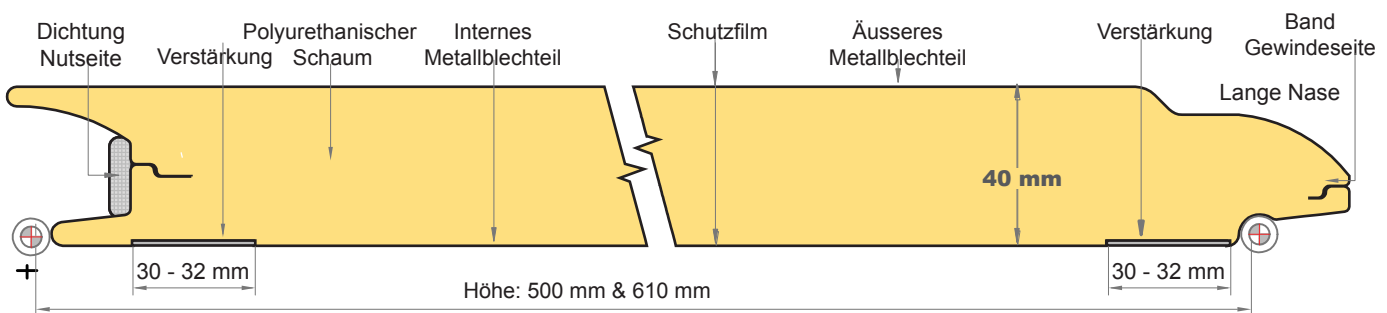
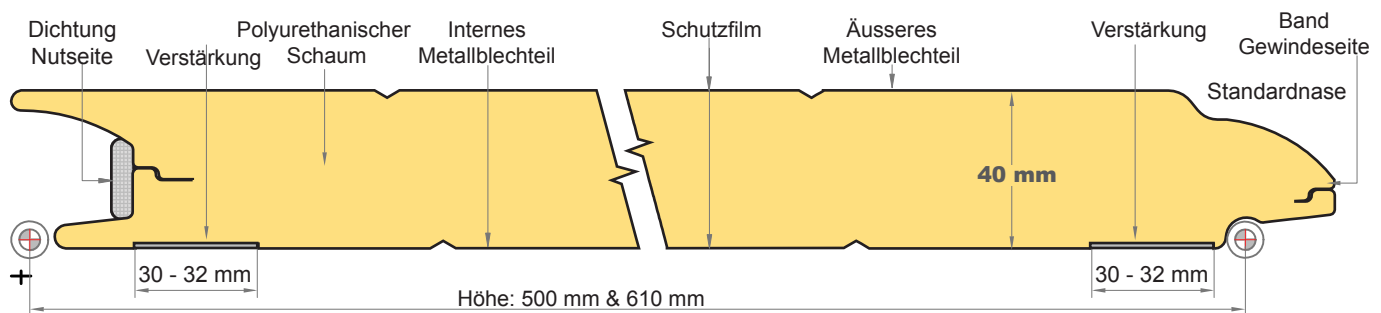
Paneele mit Fingerklemmschutz-Profil das verhindert dass Hände - oder andere Fremdkörper - bei dem Schließen des Tores eingequetscht werden, nach der Norm EN 12604. Türen hergestellt mit TECSEDO® BASE Paneele, zusammen mit der Zubehör-Kits der wichtigsten Lieferanten weltweit, wurden mit Erfolg laut Norm EN 13241-1 unter Aufsicht und Genehmigung des SP: Swedish National Institute of Forschung und -prüfung geprüft.

TECHNISCHE SPEZIFIKATIONEN (weitere Details sind im technischen Datenblatt eines jeden Models enthalten)

- Paneele verfügbar in den Masseinheiten 500 mm und 610 mm
- Aussenhalterung: verzinkter vorlackierter Stahl
- Spezielle quetschverhindernde Verbindung, um die Finger - und andere Gegenstände - während der Gelenksbewegung der Abschnitte, zu schützen (EN 12604)
- Dicke der Paneele: 40 mm (nominal)
- Isolierung: polyurethanischer Schaum mit geschlossenen Zellen und hoher Dichte (40 kg/m³), selbstlöschend ohne HCFC
- Verkleidung: 25 µm Polyester, Polyamid (am Blechteil mit der grössten Dicke), Polyester mehrschichtig 35 µm oder PVC Film 140 µm
- An der Nutseite ist eine schwammförmige isolierende Dichtung integriert, die die Luft- und Wasserundurchlässigkeit (beide in Klasse 3, laut Norm EN 13241-1, Wasserundurchlässigkeit optimiert bis zu 110PA) garantiert
- Beide Seiten sind durch einen klebenden Schutzfilm in Polyäthylen geschützt (dieser ist notwendigerweise vor der Montage abzuziehen)
- 2 Verstärkungen auf Stahl in Längsrichtung, auf gleicher Höhe der Scharnieren eingesetzt, um die optimale Festlegung zu versichern.

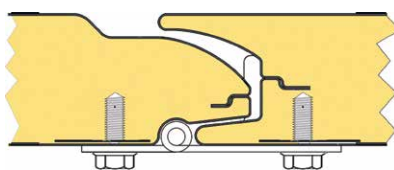
BESCHAFFENHEIT

- Standardlänge: 13.500mm (Max.) Standardpackungen bestehend aus 18 paneele
- Verpackung: die Paneele sind in dehnbare Polyäthylen gewickelt und auf Polystyrol paneele über gleichwertigen Halterungsblöcken positioniert (Polystyrolblatt auf der obersten Paneele, auf Anfrage auftragbar).



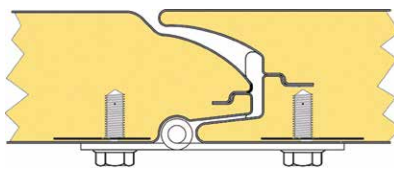
DETAILS ZUR FIXIERUNG

MAXIMALE TOLERANZEN



Langenase (TSL, TSS, TSD Modell)

Dicke:	+1-2 mm
Länge:	± 5 mm
Breite:	± 2 mm
Ausserhalb des winkels:	< 0.5% der Gesamtlänge
Wölbung:	< 2 mm/m; max = 10mm
Höhe der mikrorippen:	± 1 mm
Nichtfluchtung der metallischen parameter:	2 mm max
Ebenheit L = Distanz zwischen den Messrändern	L < 300 mm; s ≤ 1%
S = seitliche Verschiebung	300 < L < 1000; s = 3 mm max
Die Messung von S muss alle 1000mm erfolgen	



Standardnase (für alle andere Modelle)

Stahlbleche:	laut Norm EN 1047 und EN 10143
Ästhetische anforderungen:	ECCS Empfehlungen der Europäischen Konvention für Metallherstellungen Teil II "Bewährte Praktiken"
Lackiersysteme:	ECCS Empfehlungen der Europäischen Konvention für Metallherstellungen Teil I "Design" Pkt. 2.5.3
Glanz:	laut Norm EN 10169